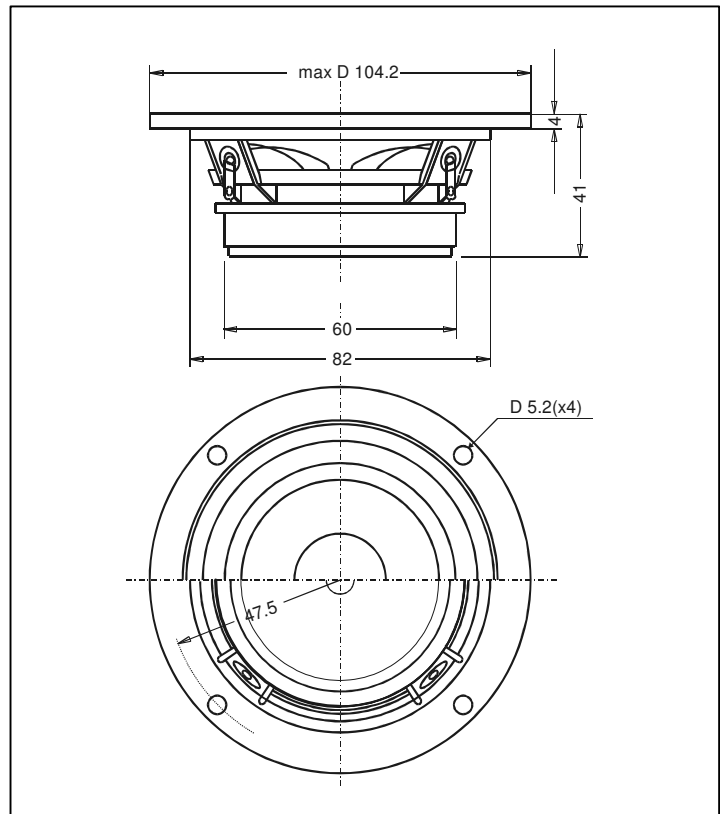


Breitbänder 10BG120-06

10BG120-06

Technische Daten		
Frequenzbereich	[Hz]	100 – 18K
Nennimpedanz, Z _n	[Ohm]	6
Kennschalldruck, SPL (2.83V,1m)	[dB]	86
Nennbelastbarkeit, P _n (IEC 268-5)	[W]	30 W
Max. Belastbarkeit (Langzeit)*	[W]	50 W
Effektive Membranfläche, S _d	[cm ²]	38
Schwingspulen­durchmesser	[mm]	20
Schwingspulen­höhe	[mm]	5,1
Luftspalthöhe	[mm]	3,5
Lineare Auslenkung (max.(+/-))	[mm]	0,8
Mechan. Auslenkung (max.(+/-))	[mm]	2,0
Kraftfaktor, BxL	[Tm]	3,1
Schwingspulen­widerstand, R _e	[Ohm]	4,00
Schwingspulen­induktivität, L _e	[mH]	0,47
Resonanzfrequenz, F _s	[Hz]	95,0
Äquivalentvolumen, V _{as}	[dm ³]	1,5
Mechanische Güte, Q _{ms}	[1]	4,57
Elektrische Güte, Q _{es}	[1]	0,98
Freiluft-Gesamtgüte, Q _{ts}	[1]	0,81
Bewegte Masse, M _d	[g]	3,50



Technische Beschreibung

- 10 cm High End Breitband-Lautsprecher
- resonanzarmer Magnesium-Druckgußkorb
- angeschnittene NRSC-Glasfasermembran
- 20 mm Schwingspule mit belüftetem Alu-Träger
- Einsatzbereich ab 100 Hz mit ausgezeichneter Feindynamik bis in den Hochtonbereich
- linearer Frequenzgang bis über 17Khz mit geringsten Verzerrungen durch Kupferring im Polkern
- leichter Schalldruckanstieg im Hochtonbereich, dadurch gute Linearität und ausreichender Hochtonpegel bei Abhörwinkeln von 15 - 20°

